

# НОД по робототехнике Помощники Фиксиков.







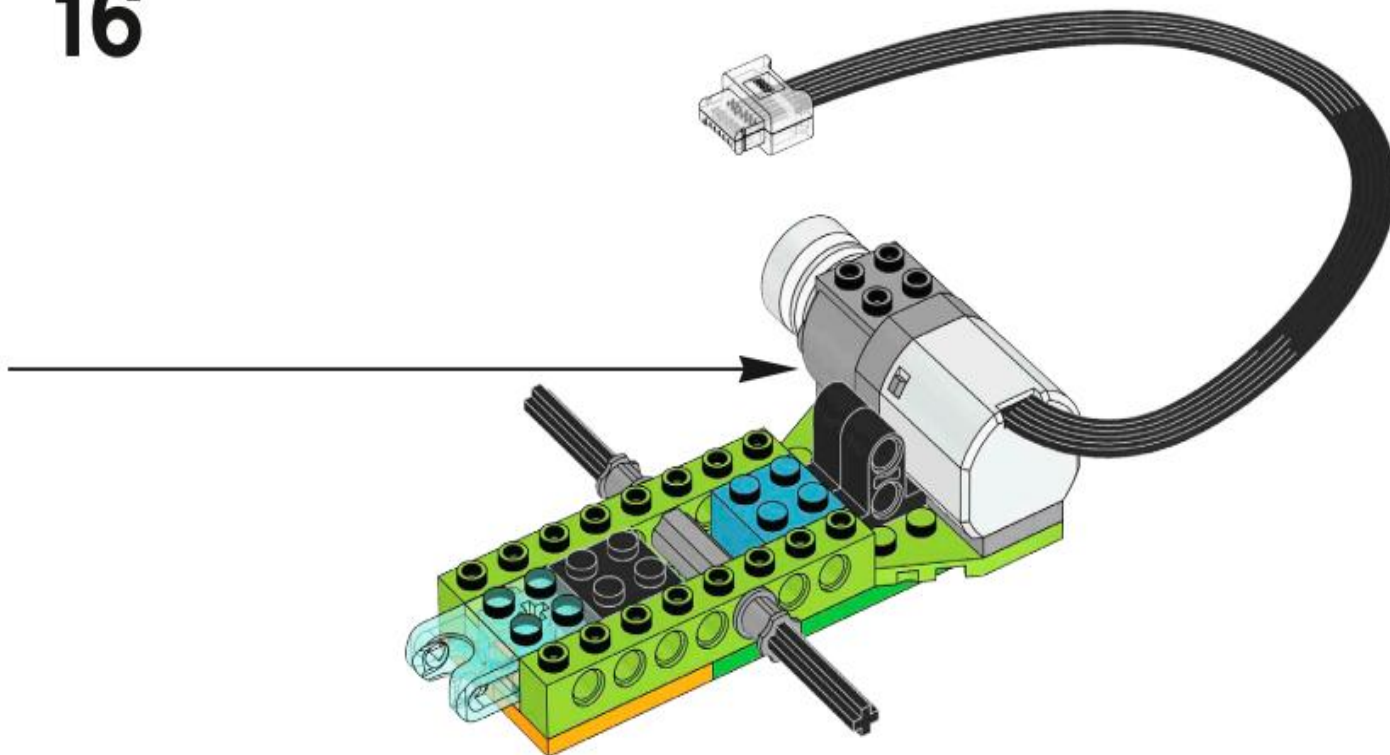




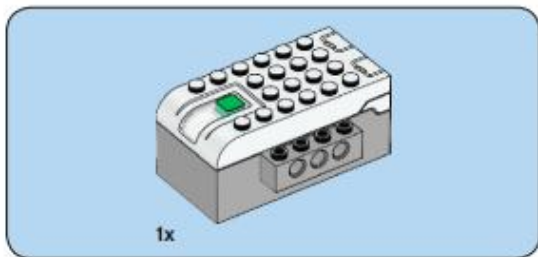


**ПРАВИЛА  
ПОВЕДЕНИЯ  
НА ЗАНЯТИЯХ  
ПО  
РОБОТОТЕХНИКЕ**

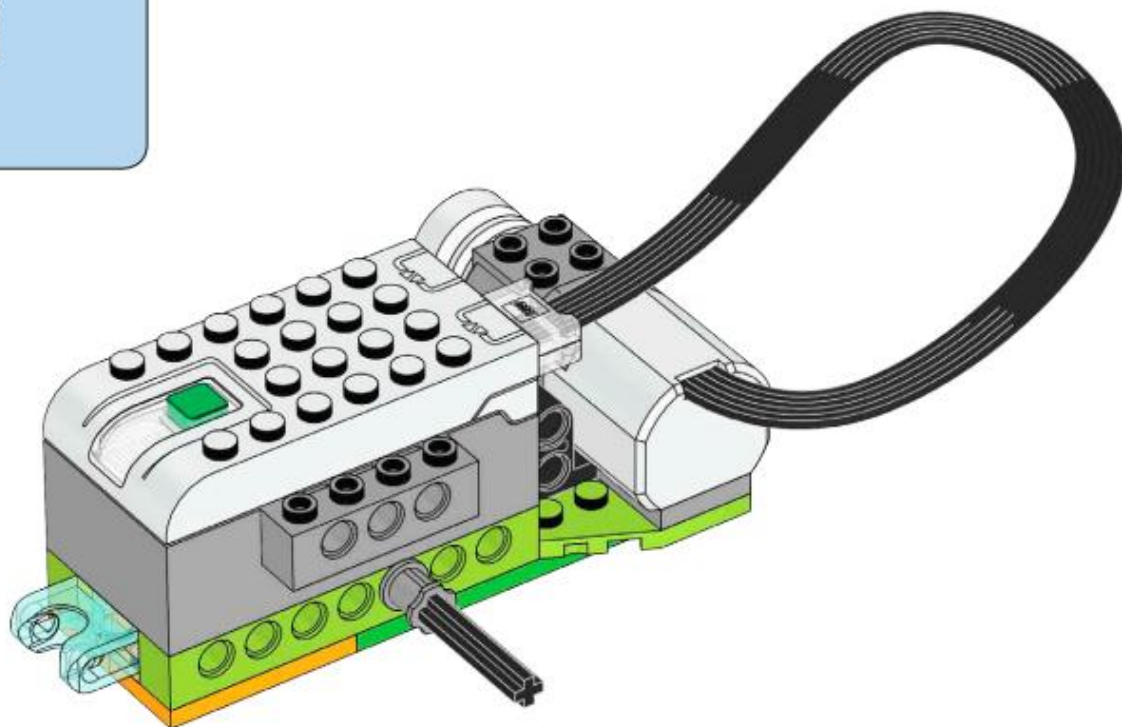
# 16



Активация W  
Чтобы активировать  
раздел "Параметры"

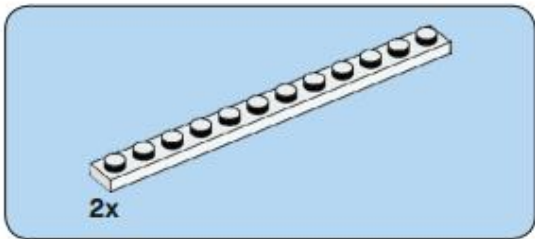


17

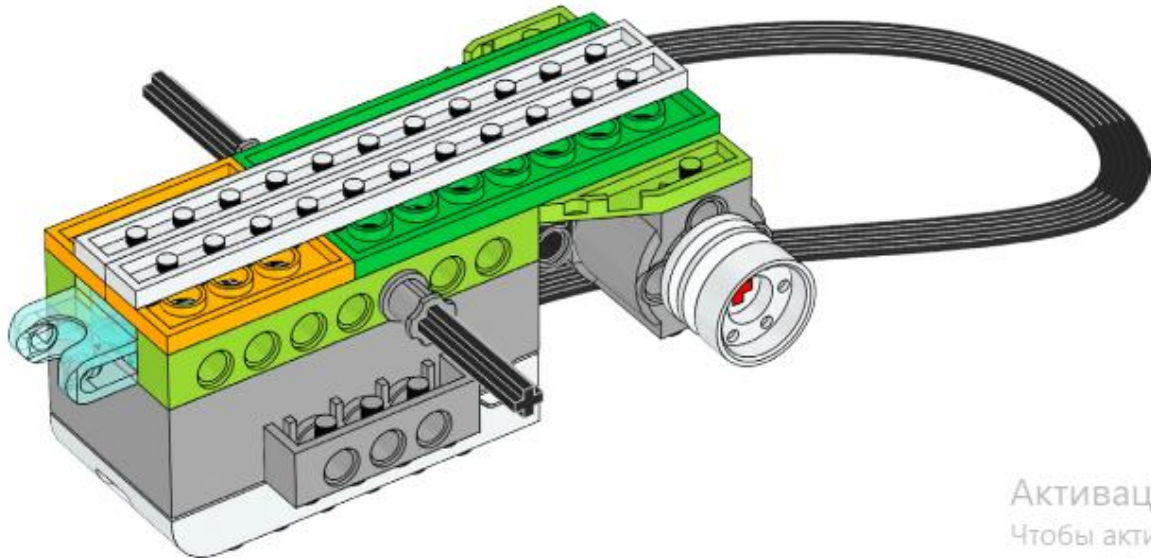


Активация Wi  
Чтобы активирова  
раздел "Параметр





18

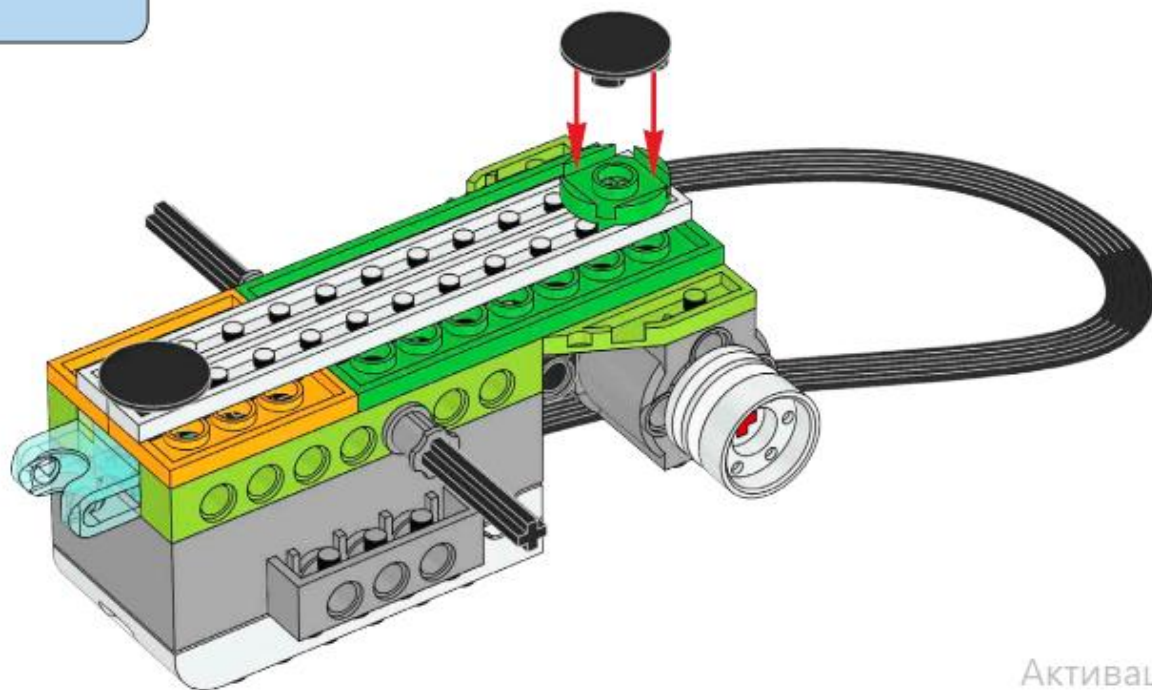


Активация Windows  
Чтобы активировать  
раздел "Параметры"

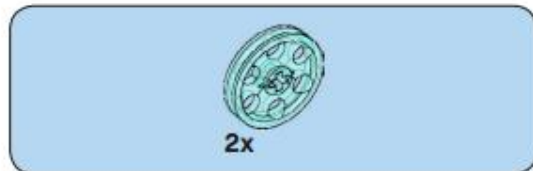




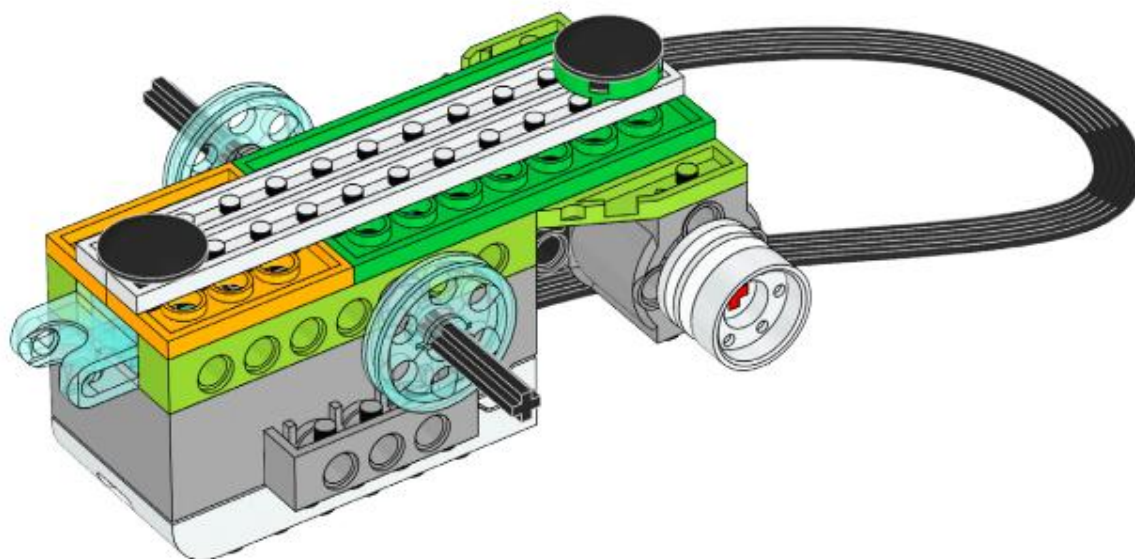
19



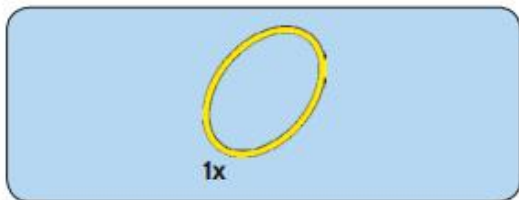
Активация Win  
Чтобы активироват  
раздел "Параметры



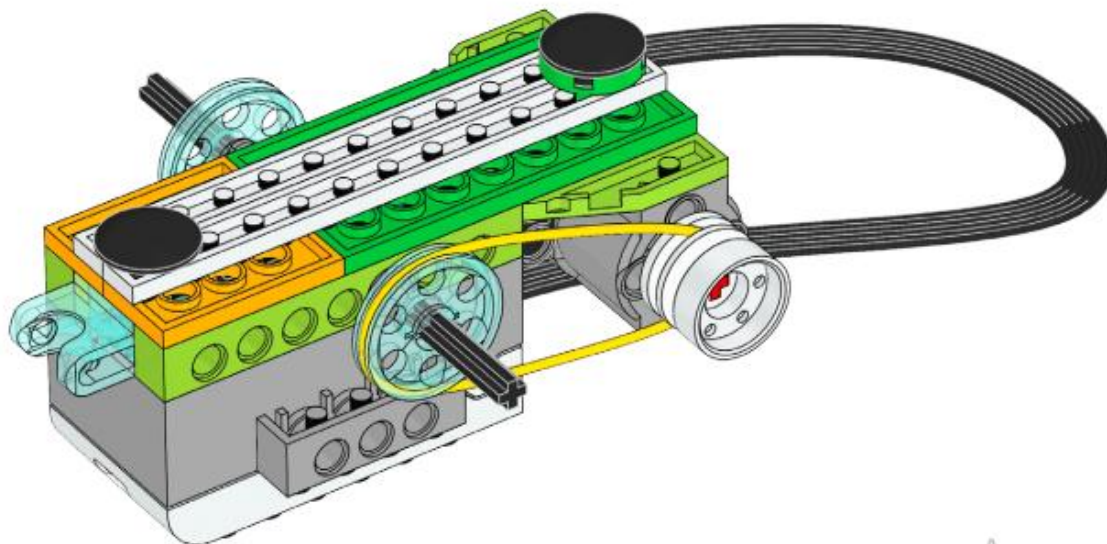
20



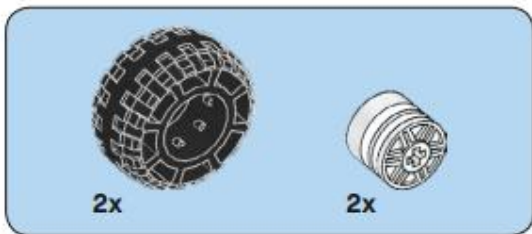
Активация Wind  
Чтобы активировать V  
раздел "Параметры".



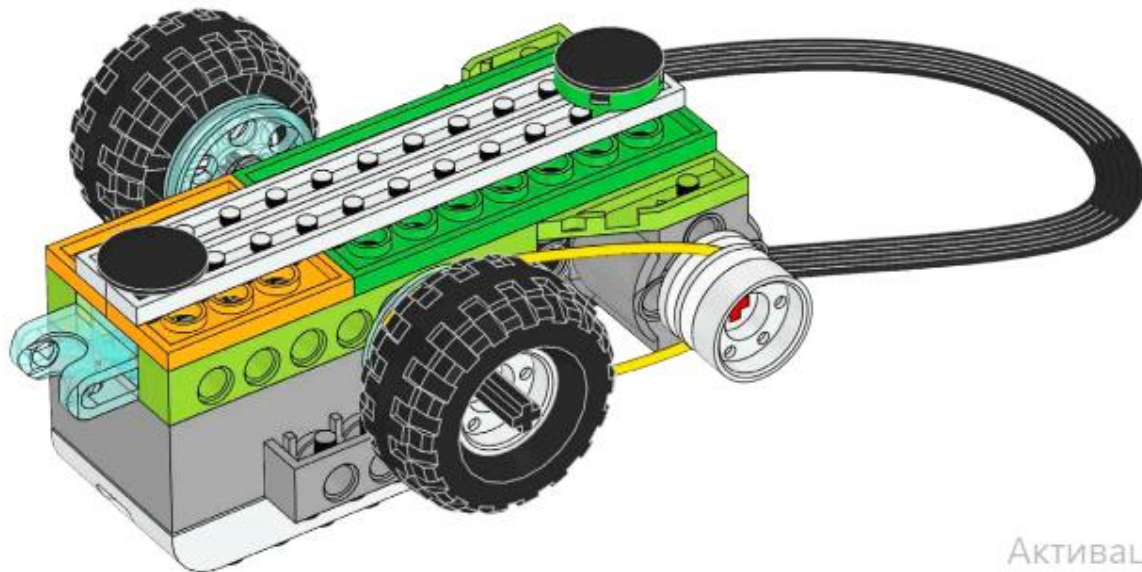
21



Активация Windows  
Чтобы активировать Windows, перейдите в  
раздел "Параметры".

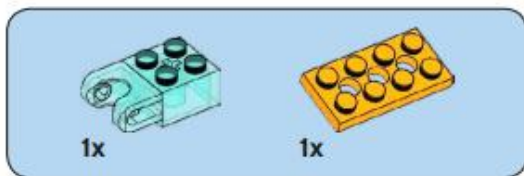


22

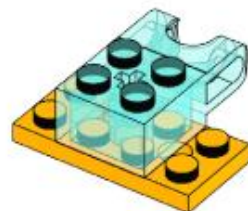


Активация Wi-Fi  
Чтобы активировать  
раздел "Параметры"





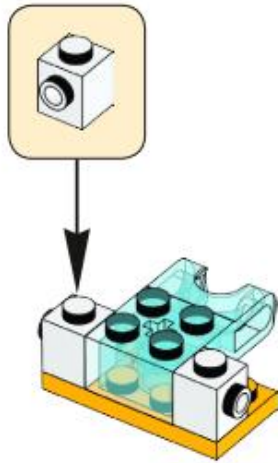
23



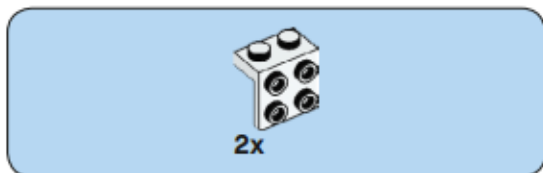
Активация Windows  
Чтобы активировать  
раздел "Параметры"



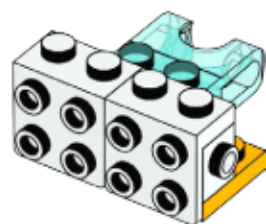
24



Активация Windows  
Чтобы активировать Windows, перейдите в  
раздел "Параметры".



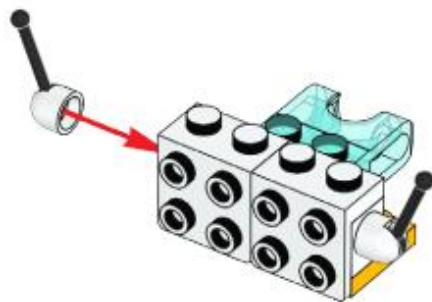
25



Активация Windows  
Чтобы активировать  
раздел "Параметры"



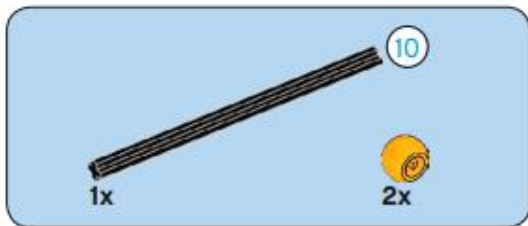
26



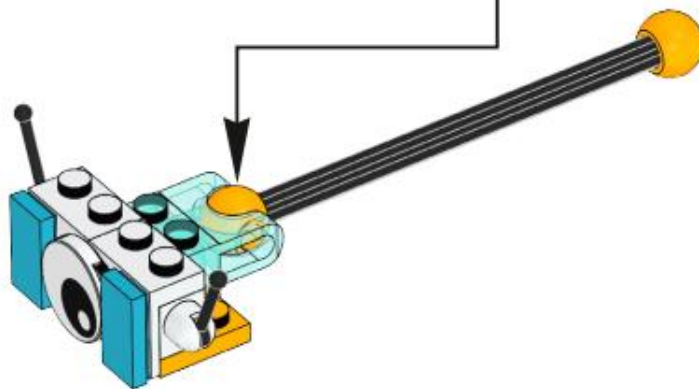
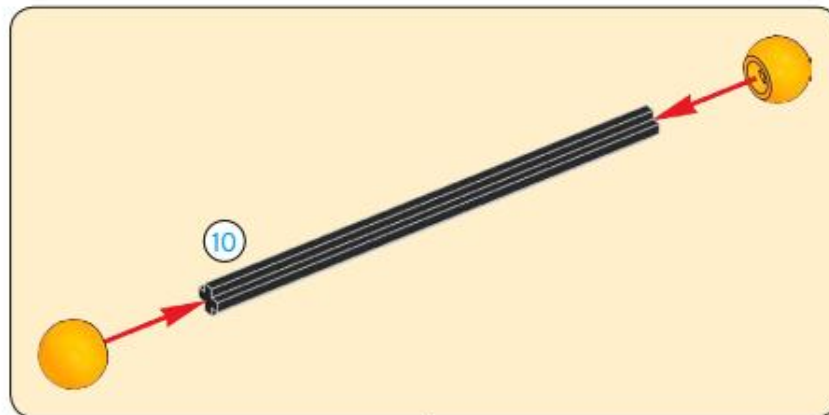
Активация V  
Чтобы активиро  
раздел "Параме





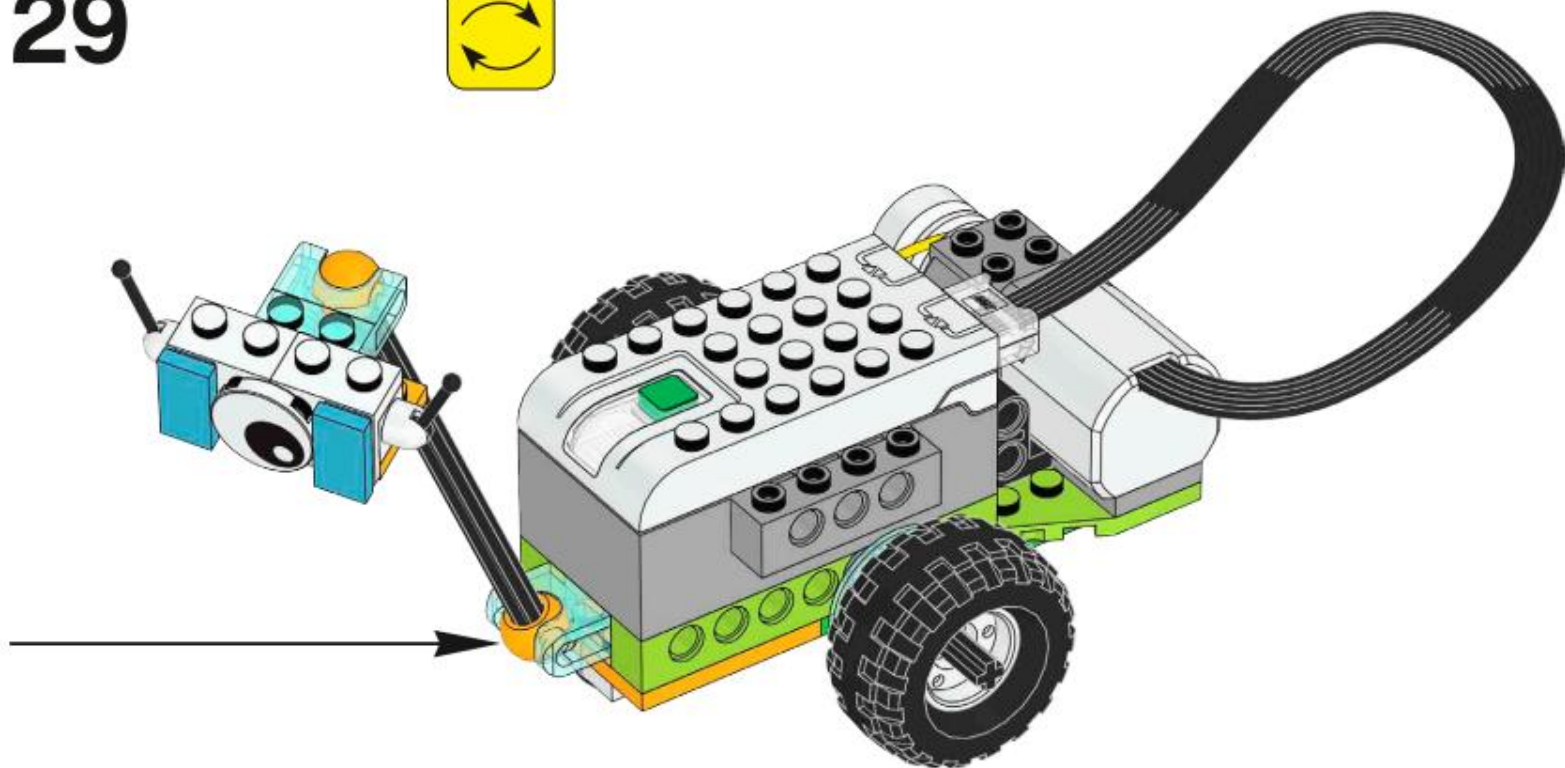


28



Активация Win  
Чтобы активировать  
раздел "Параметры"

29



Активация Win  
Чтобы активировать  
раздел "Параметры"













**Спасибо за внимания!!!**

